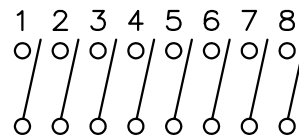
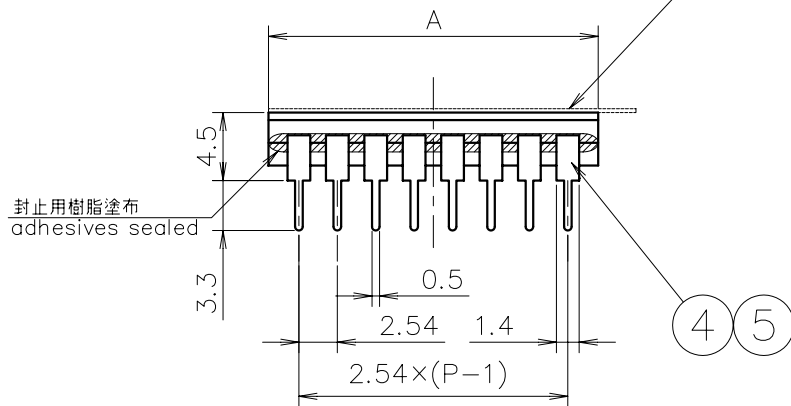


基板穴参考図

Printed Circuit Board  
Drilling Size



回路図/Circuit chart

アクチュエーターをa側にした状態  
Circuit of Position a

P : 極数/Number of poles

10	26.8
9	24.3
8	21.8
7	19.3
6	16.8
5	14.3
4	11.8
3	9.3
2	6.6
1	4.0
極数 Poles	A

6	テープ/Tape	ポリエステル/Polyester	1	
5	接触片/Moving Contact	銅合金/Copper alloy	P	Ni下地Auメッキ Gold over Nickel
4	端子/Terminal	銅合金/Copper alloy	2P	Ni下地Auメッキ Gold over Nickel
3	スライダー/Slider	ナイロン/Nylon	P	アイボリー色/Ivory-white Color
2	ベース/Base	PBT樹脂/PBT resin	1	黒色/Black Color
1	カバー/Cover	PBT樹脂/PBT resin	1	黒色/Black Color
No.	部品名/Parts Name	材質/Material	数量 Quantity	処理/Treatment

機種名 MODEL NAME **DAS-YS Series**  
**MKK MATSUKYU.CO.,LTD.**

単位 unit 尺量 SCALE : mm  
 寸法許容差/GENERAL TOLERANCE 三角図法