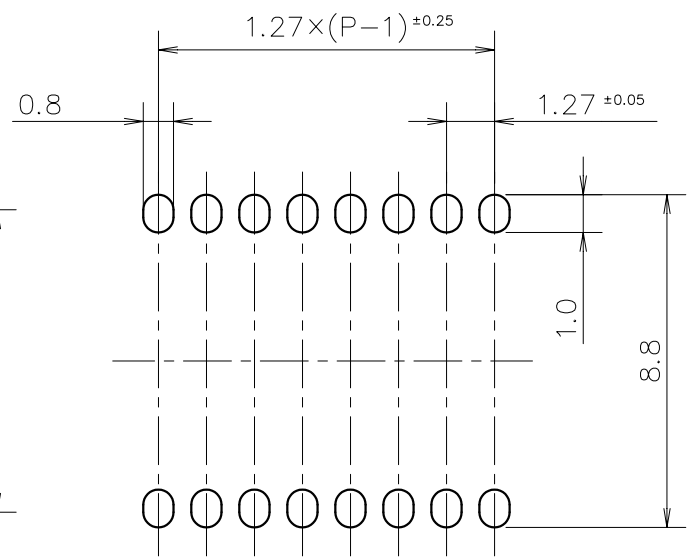
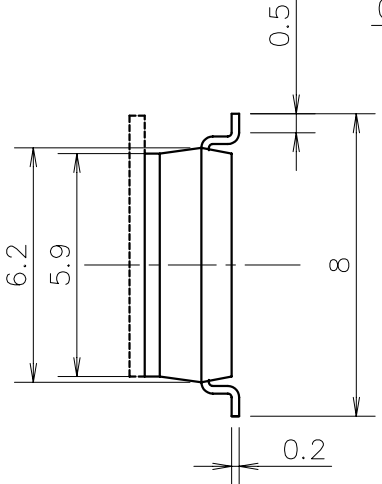
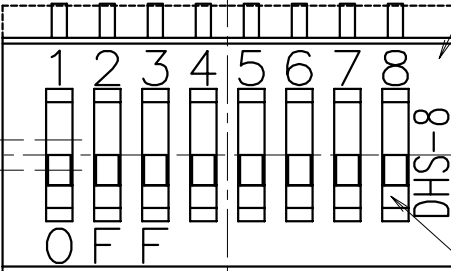
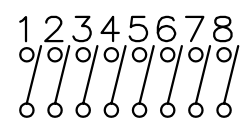


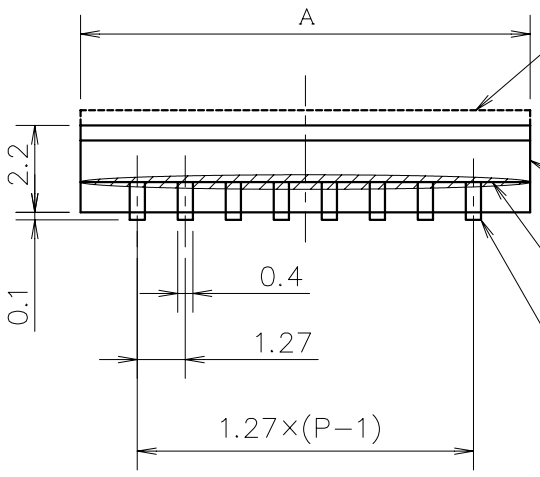
0.7 ストローク
Stroke



取付ラウンド位置参考図
Mounting Dimension



回路図/Circuit chart
スライダをb側にした状態
Circuit of Position b



封止用樹脂塗布
adhesives sealed

P : 極数/Number of poles

10	14.43
8	11.89
6	9.35
4	6.81
極数 Poles	A

6	テープ/Tape	ポリイミド/Polyimide	1	アクリル系接着剤 /Acrylic(adhesive)
5	接触片/Moving Contact	銅合金/Copper alloy	P	Ni下地Auメッキ Gold over Nickel
4	端子/Terminal	銅合金/Copper alloy	2P	Ni下地Auフラッシュ Gold Flash over Nickel
3	スライダ/Slider	ナイロン/Nylon	P	黄色/Yellow Color
2	ベース/Base	PPS樹脂/PPS resin	1	黒色/Black Color
1	カバー/Cover	PPS樹脂/PPS resin	1	黒色/Black Color
No.	部品名/Parts Name	材質/Material	数量 Quantity	処理/Treatment

機種名 MODEL NAME DHS-S/TC Series
MKK MATSUKYU.CO.,LTD.

±	mm
±	mm
±	mm
寸法許容差/GENERAL TOLERANCE	三角図法