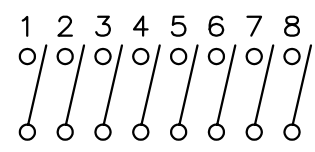
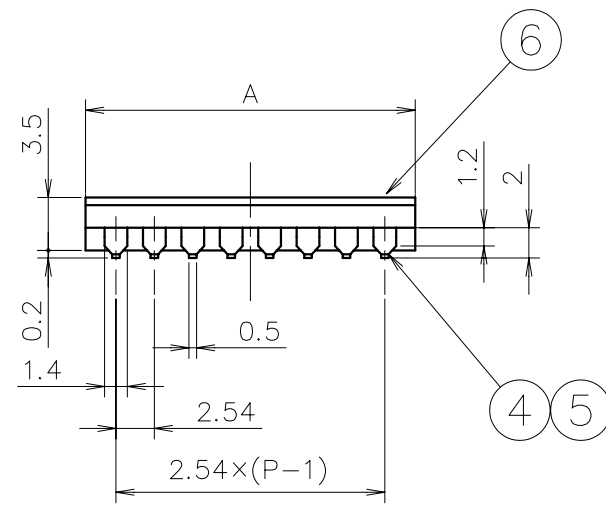


取付ラウンド位置参考図
Mounting Dimension



回路図/Circuit chart

アクチュエーターをa側にした状態
Circuit of Position a

P : 極数/Number of poles

8	21.8
6	16.8
4	11.8
2	6.6
極数 Poles	A

5	接触片/Moving Contact	銅合金/Copper alloy	P	Ni下地Auメッキ Gold over Nickel
4	端子/Terminal	銅合金/Copper alloy	2P	Ni下地Auメッキ Gold over Nickel
3	スライダー/Slider	ナイロン/Nylon	P	黄色/Yellow Color
2	ベース/Base	PPS樹脂/PPS resin	1	黒色/Black Color
1	カバー/Cover	PPS樹脂/PPS resin	1	黒色/Black Color
No.	部品名/Parts Name	材質/Material	数量 Quantity	処理/Treatment

機種名 MODEL NAME	DMS-B Series	±	mm
MKK MATSUKYU.CO.,LTD.	~	±	SCALE
寸法許容差/GENERAL TOLERANCE	~	±	三角図法

