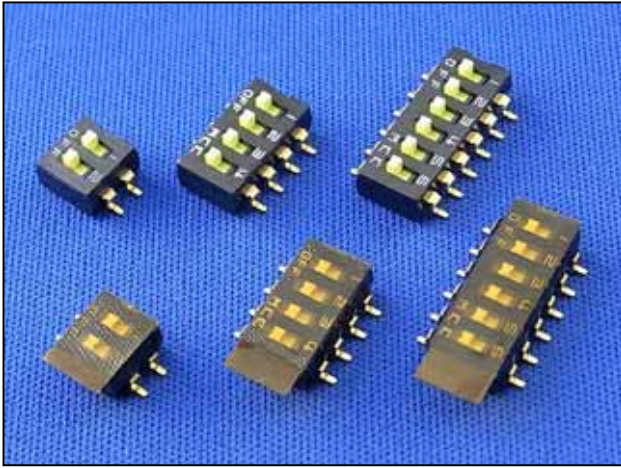


RoHS 対応品



DMS series

標準型の表面実装タイプのDIPスイッチです。
端子ピッチは、2.54mmになります。
接点部及び端子部に金メッキを使用することで安定した品質を確保しました。また、接点部はセルフクリーニング機構を持ち、さらに接触の確実なツイン接点を採用することで、高い信頼性を実現しています。

製品仕様

定格	通電時	DC50V 100 μ ~ 0.1A
	開閉時	DC6V 100 μ ~ 0.1A DC24V 100 μ ~ 0.025A
使用温度範囲	動作時	-20 ~ 80
	保存時	-55 ~ 85

電気的性能

接触抵抗(初期値)	100m 以下
絶縁抵抗	DC100V 100M 以上
耐電圧	AC500V 1分間

機械的性能

作動力	7.0N(700gf)以下
-----	---------------

環境的性能

試験名	試験条件	判定基準
耐寒性	-55 96時間	接触抵抗 100m 以下 絶縁抵抗 DC100V 10M 以上 耐電圧 AC500V 1分間 作動力 7.0N(700gf)以下
耐熱性	85 96時間	
耐湿性	40 90 ~ 95% 240時間	
温湿度サイクル	-10 ~ 65、0 ~ 98RH 24時間、10サイクル	
温度サイクル	-20(30分) ~ 70 (30分) 5サイクル	
負荷寿命	1000サイクル (20 ~ 25サイクル/分) DC24V0.025A(抵抗負荷)	
はんだ耐熱性	評価プロファイル参照	接触抵抗 100m 以下 絶縁抵抗 DC100V 100M 以上 耐電圧 AC500V 1分間

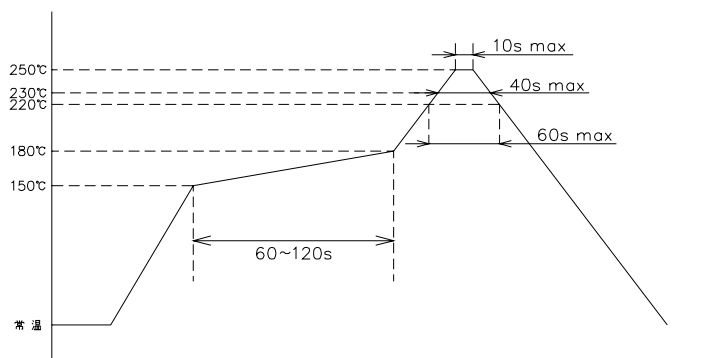
ご注意

本製品をプリント基板に実装はんだ付けする際、右記によるはんだ耐熱性試験では確認しておりますが、ユーザー先様のはんだ付け作業条件(設備、温度条件、実装状態等)により、種々条件が異なりますので、はんだ付け作業時に確認を取られてから御使用下さい。

はんだ付け回数は下記以内として下さい。

リフロー 2 回
手付け 1 回

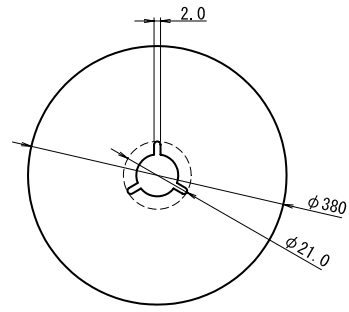
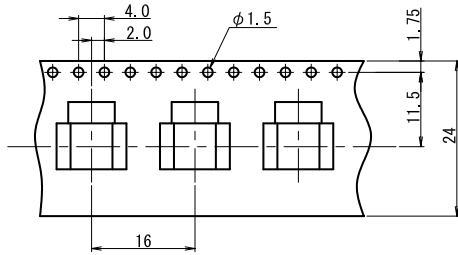
はんだ耐熱性評価用リフロー温度プロファイル



手付け 360 ± 5 3 ± 0.5秒

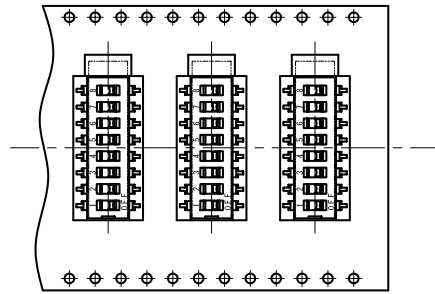
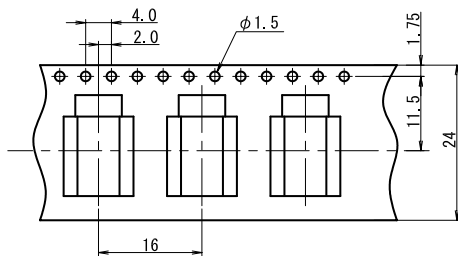
□ 梱包形態(標準) □

DMS-2,DMS-2H

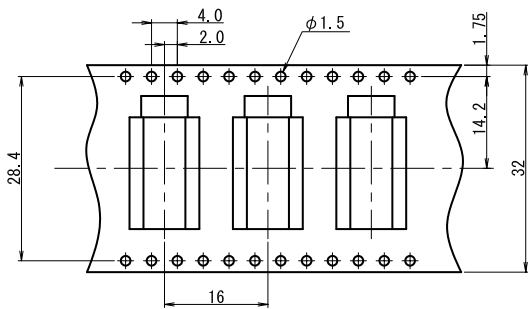


部品の方向性 引き出し方向

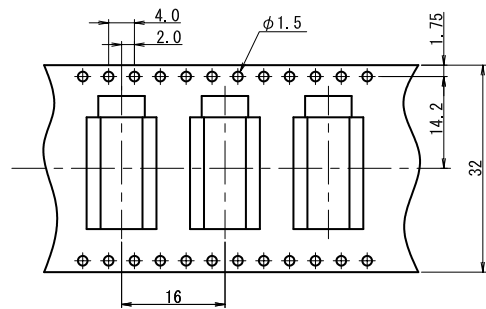
DMS-4,DMS-4H



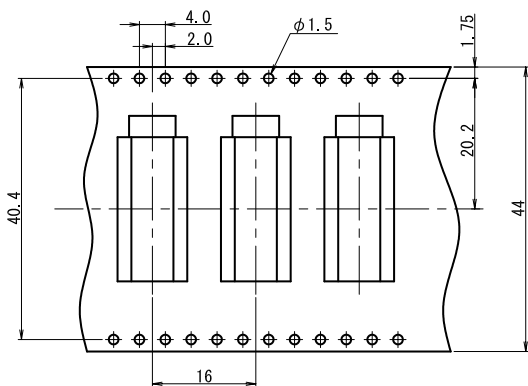
DMS-6



DMS-6H



DMS-8



DMS-8H

